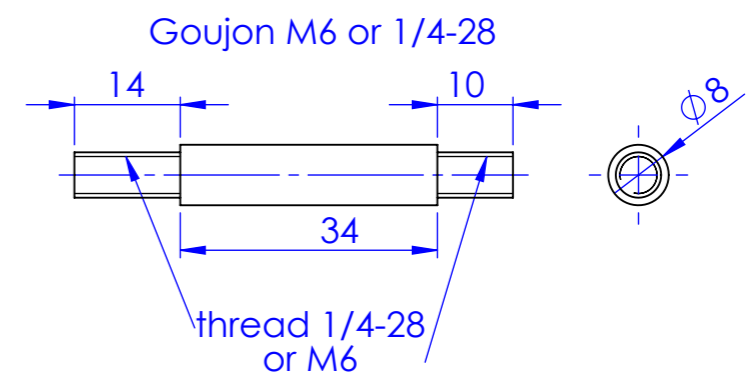
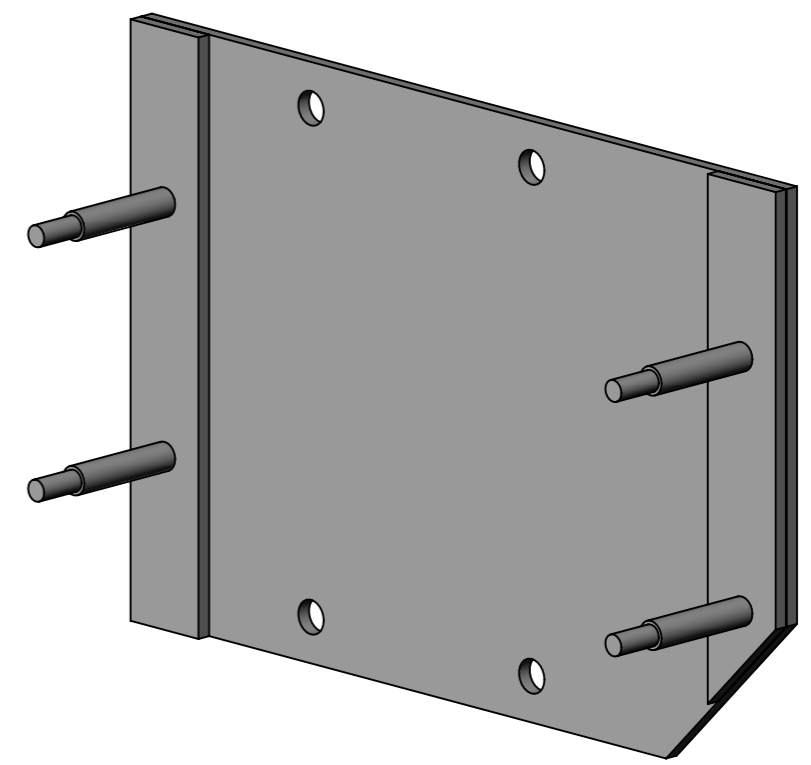
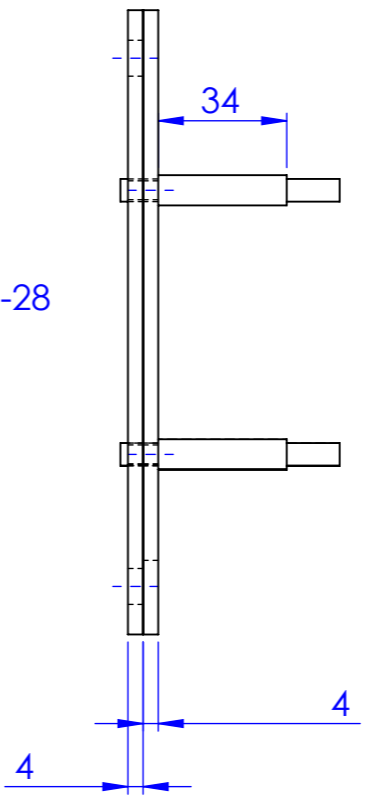
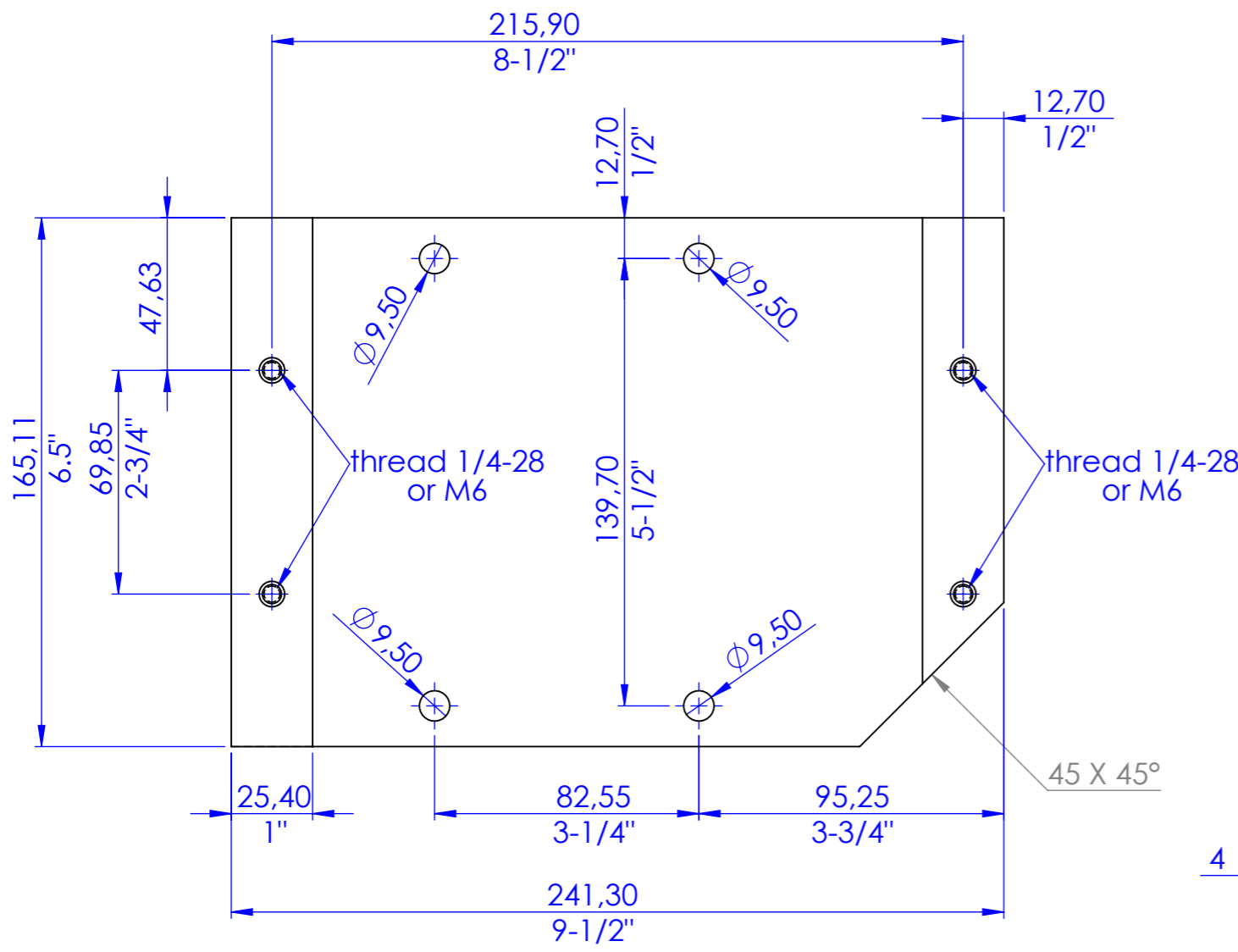


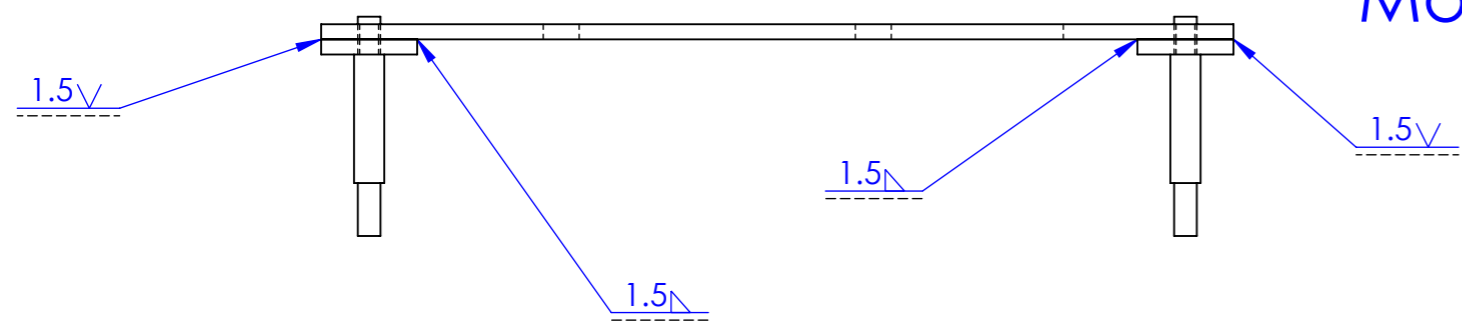
8 7 6 5 4 3 2 1

F
E
D
C
B
A

F
E
D
C
B
A



Mounting plate for Generator Panel n°2, MK I



| | | | | | | | | | |
|---|--|-----------|--|---------------------------|--|---|--|-----------------|--|
| SAUF INDICATION CONTRAIRE: LES COTES SONT EN MILLIMETRES ETAT DE SURFACE: TOLERANCES: LINEAIRES: ANGULAIRES: | | FINITION: | | CASSER LES ANGLES VIFS | | NE PAS CHANGER L'ECHELLE | | REVISION | |
| | | | | | | Daimler Ferret | | | |
| | | | | | | TITRE: clansman mounting plate tuaam FV7059-- | | | |
| AUTEUR eBoy | | SIGNATURE | | DATE 14/07/20 | | No. DE PLAN | | A3 | |
| VERIF. | | | | | | ECHELLE:1:2 | | FEUILLE 1 SUR 1 | |
| APPR. | | | | | | | | | |
| FAB. | | | | | | | | | |
| QUAL. | | | | MATERIAU: | | | | | |
| | | | | MASSE: | | | | | |

8 7 6 5 4 3 2 1