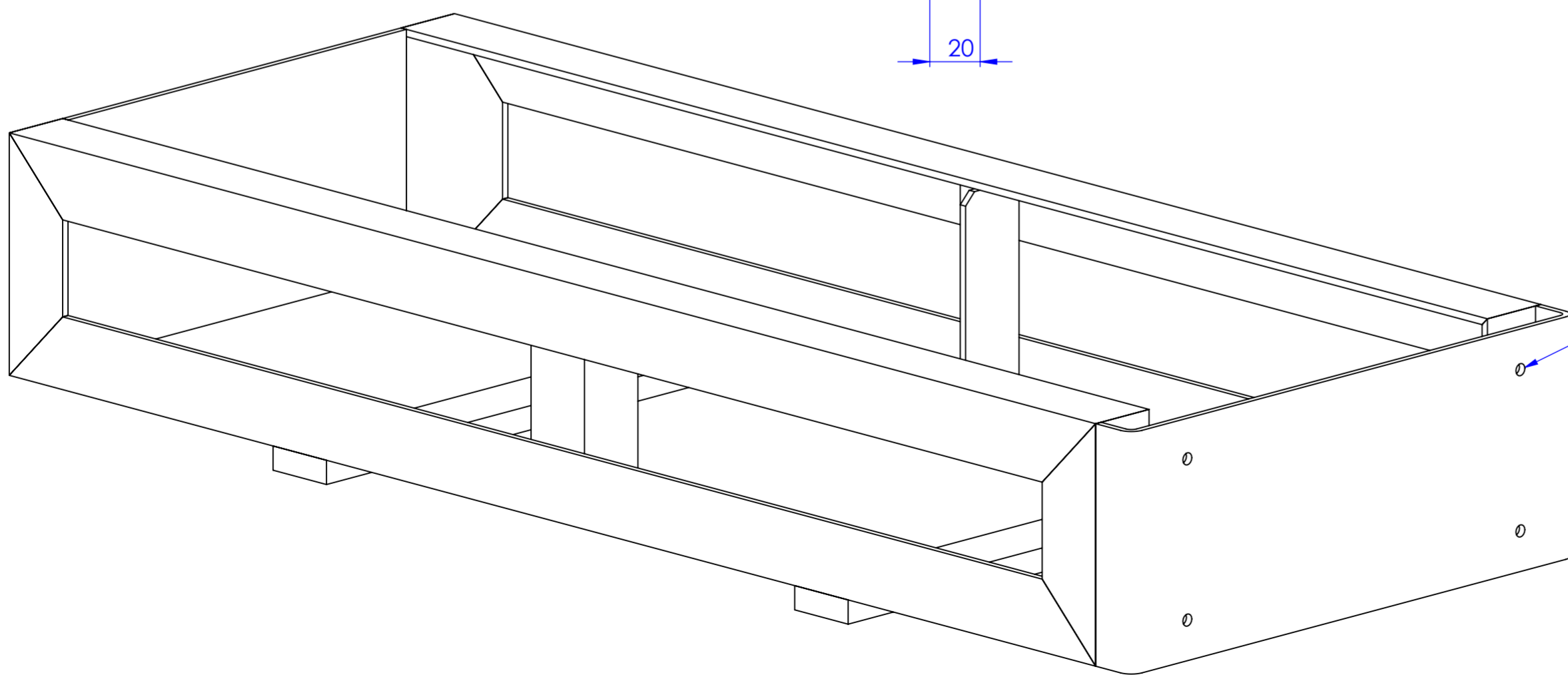
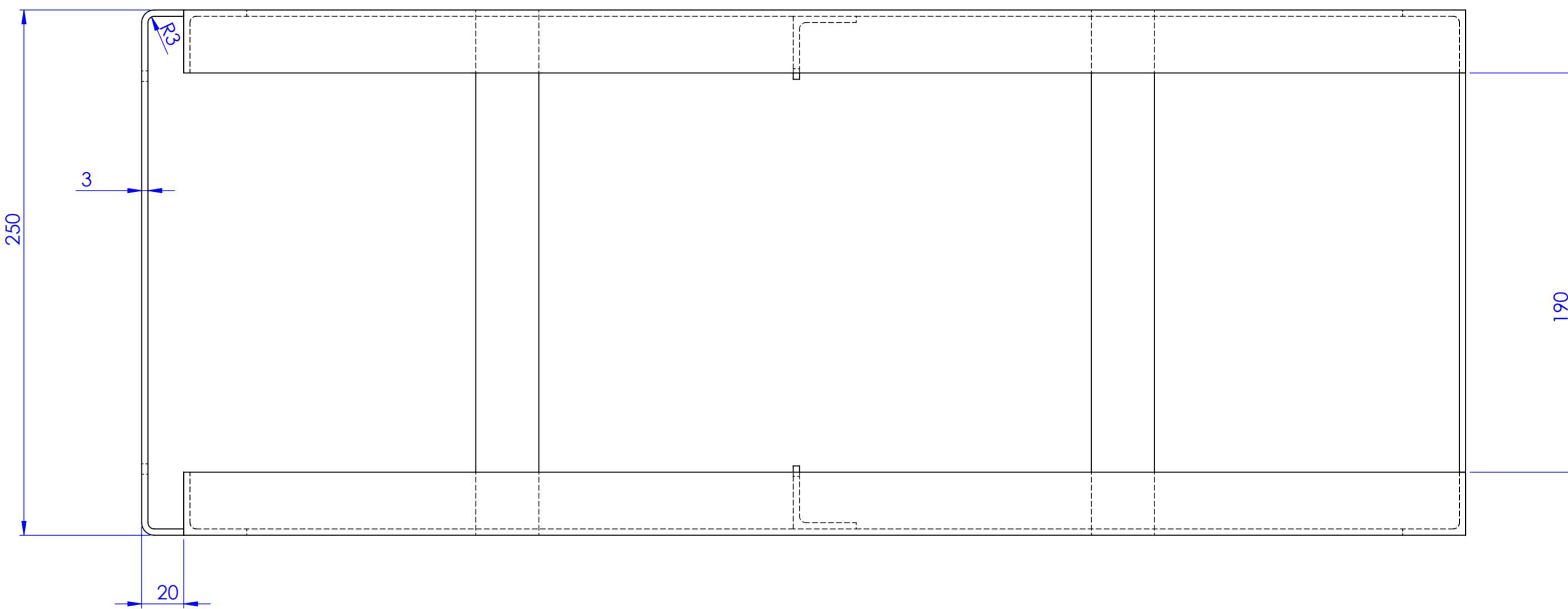
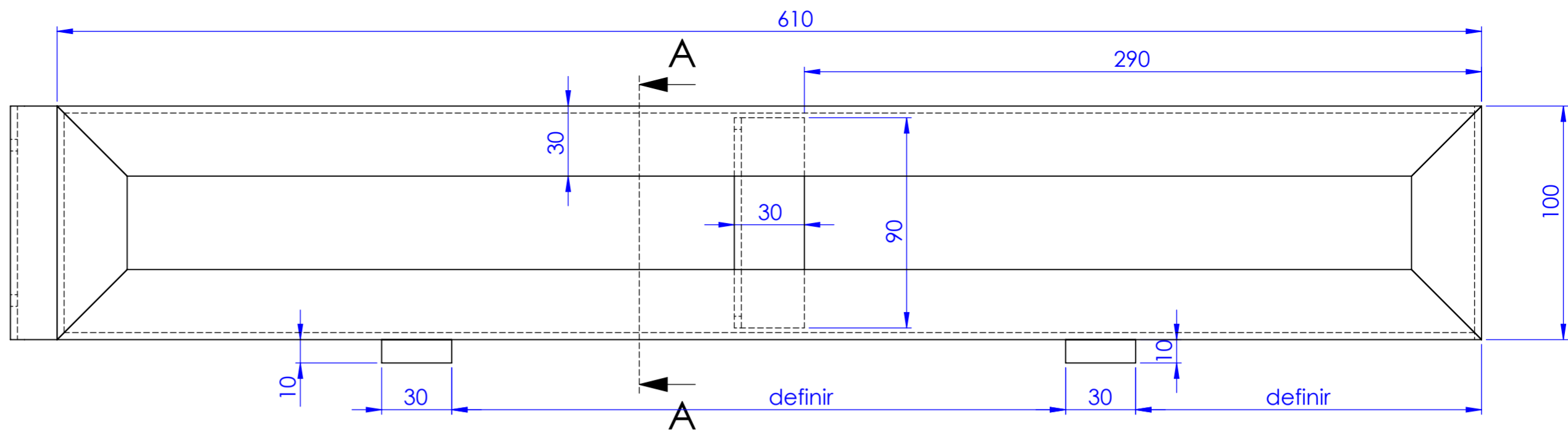
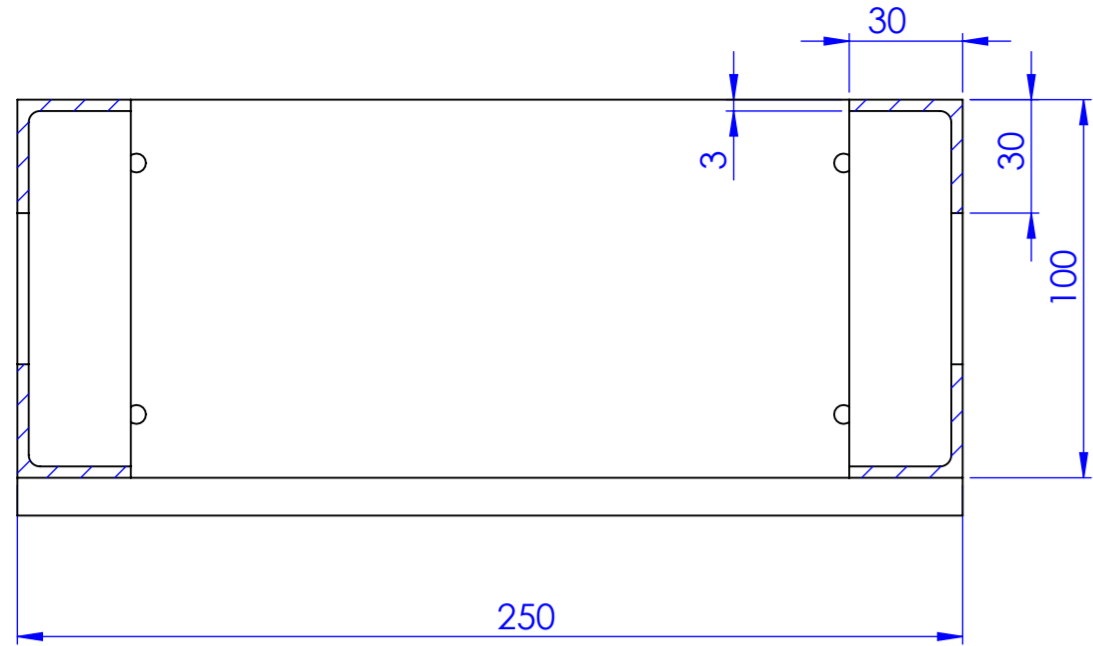


COUPE A-A



fixation DCCU 4XM6

SAUF INDICATION CONTRAIRE: LES COTES SONT EN MILLIMETRES		FINITION:		CASSER LES ANGES VIFS		NE PAS CHANGER L'ECHELLE		REVISION	
ETAT DE SURFACE:									
TOLERANCES:									
LINEAIRES:									
ANGULAIRES:									
AUTEUR	NOM	SIGNATURE	DATE					Assemblage mount & the carrier for both the PRC351-2 & VRC353	
VERIF.	eBoy		06/11/20						
APPR.									
FAB.									
QUAL.									
						MATERIAU:		No. DE PLAN	
						MASSE:		ECHELLE:1:2	
								FEUILLE 1 SUR 1	

Assemblage mount & the carrier for both the PRC351-2 & VRC353

A2